

SIRÈNES ACOUSTIQUES MULTI-TONS ATEX

AE/IS-SI312A, AE/IS-SI312B

Description

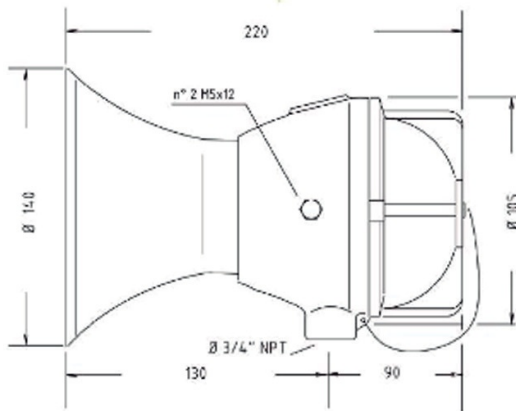
Sirènes acoustiques ATEX recommandées pour les applications avec un niveau de bruit ambiant faible ou moyen. Certifié pour une installation dans les zones ATEX 1, 21 et 2, 22.

Fourni avec 32 tonalités sélectionnables.

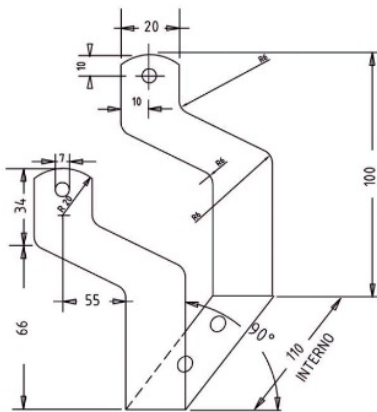
- Corps en aluminium et couvercle sans cuivre
- Vis AISI 304
- Entrée \varnothing 3/4 "ISO 7/1"
- Degré de protection antidéflagrant:
 - II 2GD Ex d IIC T6 Gb
 - II 2GD Ex tb IIIC T85 °C Db
- Degré de protection: IP65



Dimensions



Accessoire de montage



CARACTÉRISTIQUES TECHNIQUES

AE/IS-SI312A

Alimentation:	230 Vac 50/60 Hz
Puissance:	4 w
Niveau sonore:	106 dB
Fréquence acoustique:	340 ÷ 2000Hz
Service:	continu
Poids:	1,5 Kg
Température de fonctionnement:	-20°C ÷ + 55°C

AE/IS-SI312B

Alimentation:	12 ÷ 24 Vac / Vdc
Puissance:	4 w
Niveau sonore:	102 dB
Fréquence acoustique:	340 ÷ 2000Hz
Service:	continu
Poids:	1,5 Kg
Température de fonctionnement:	-20°C ÷ + 55°C